

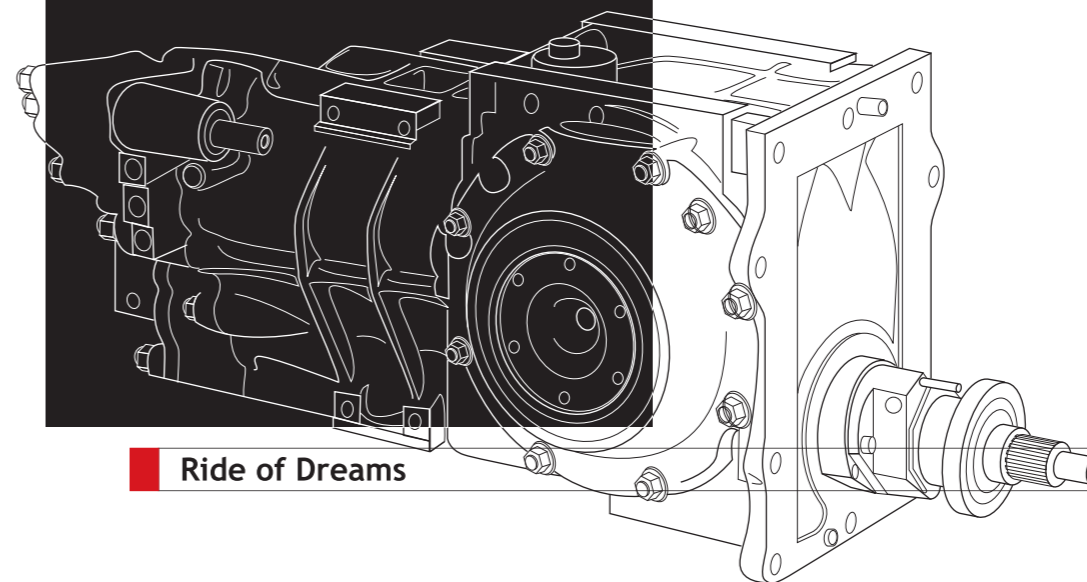


FIGHTEX
Motor Dream.

JAPAN GT CHAMPIONSHIP GT300 HONDA NSX

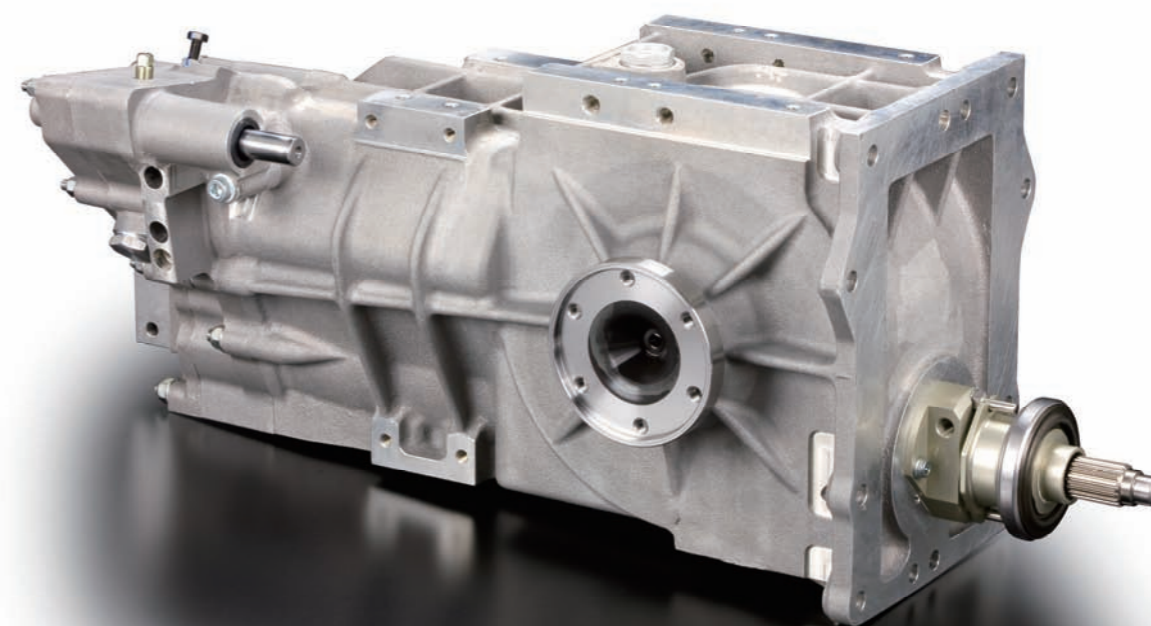
PRIME FORMULA RACING GEAR BOX

Super FJ / F4 / RS ギアボックス

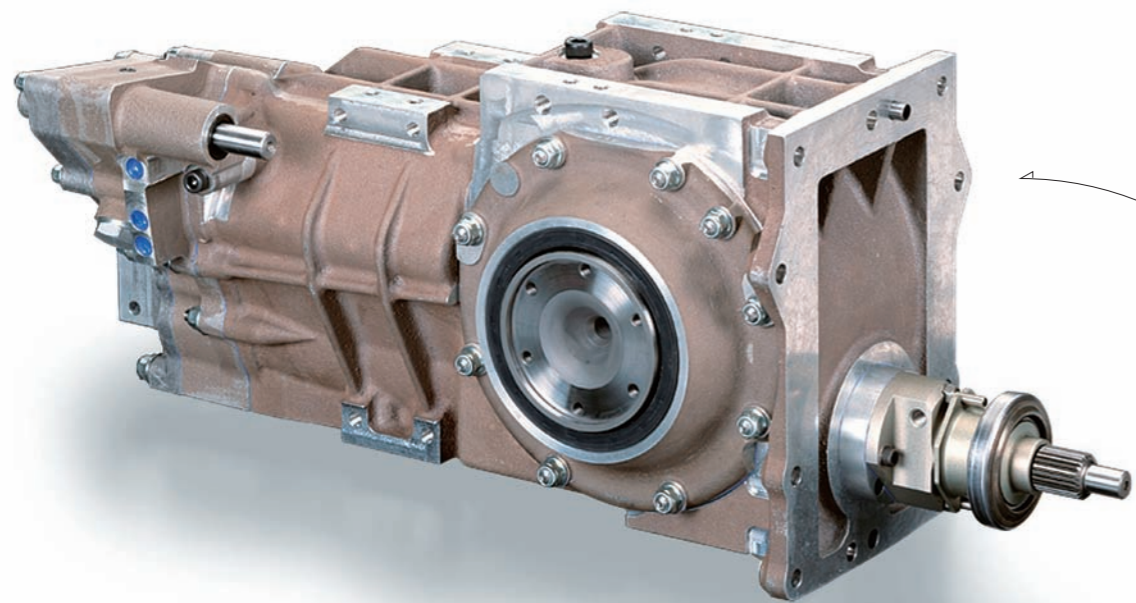


Ride of Dreams

トダパワープロダクツ

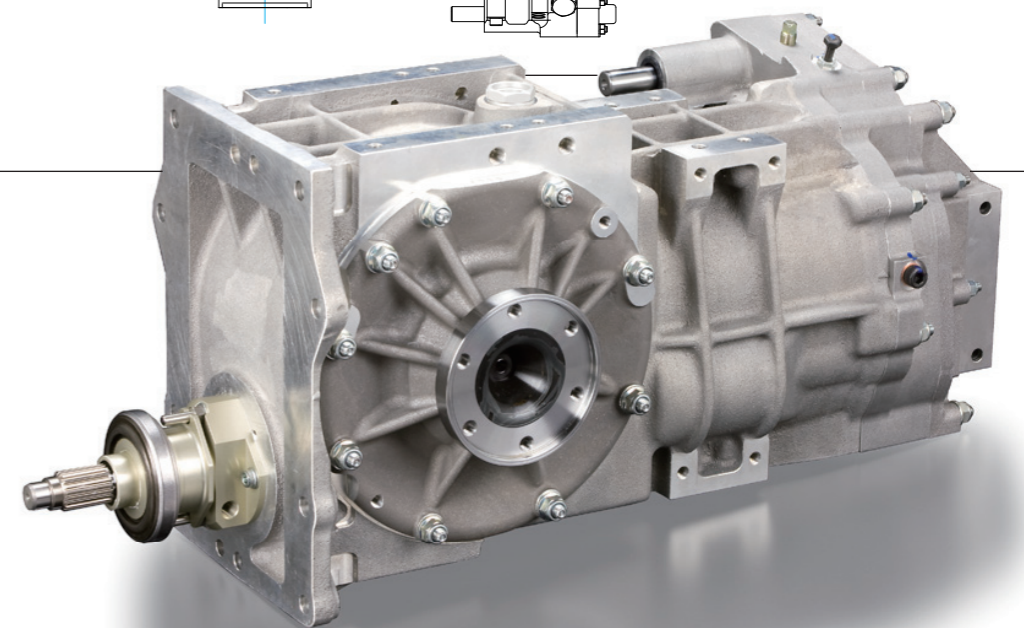
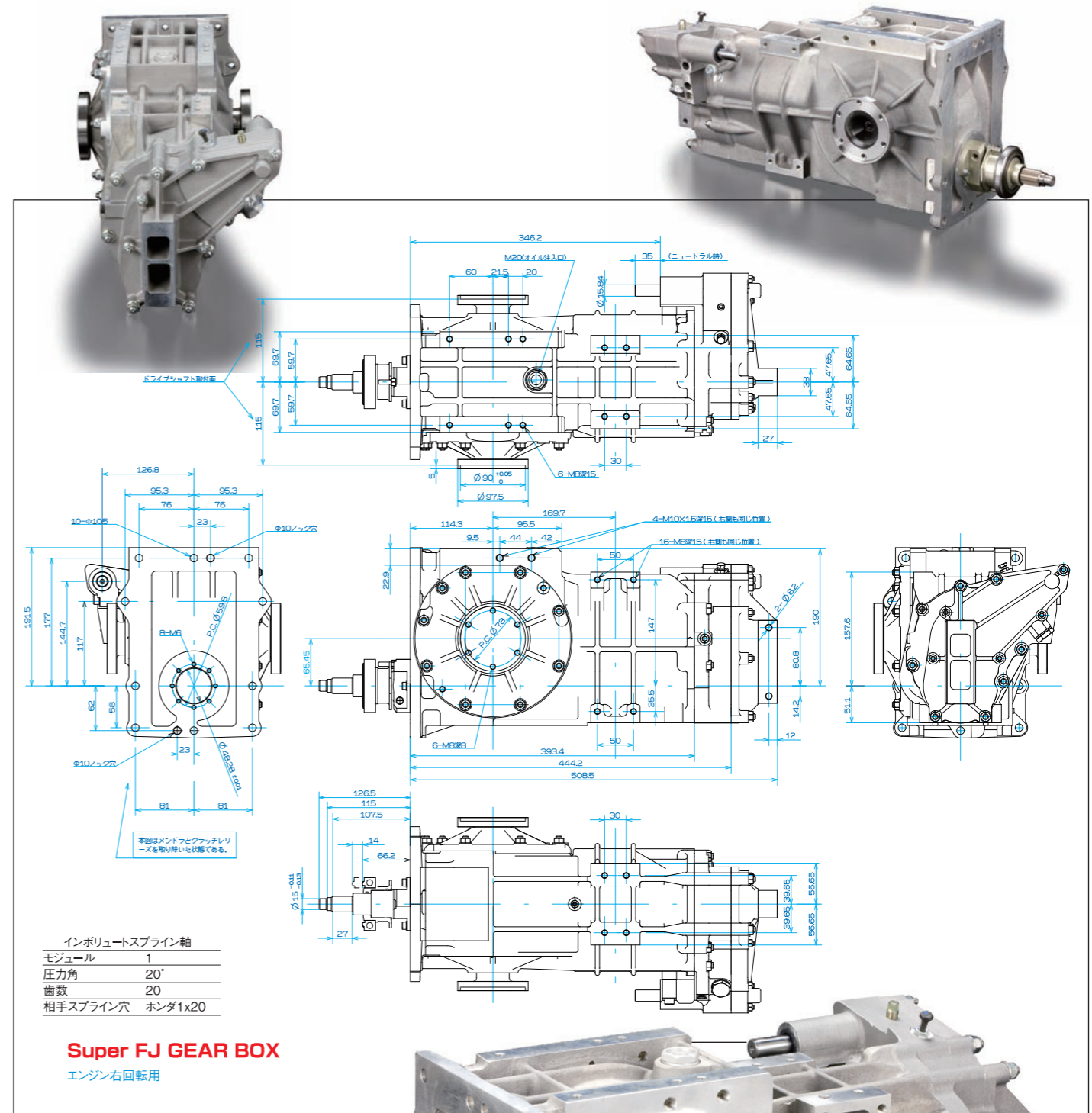
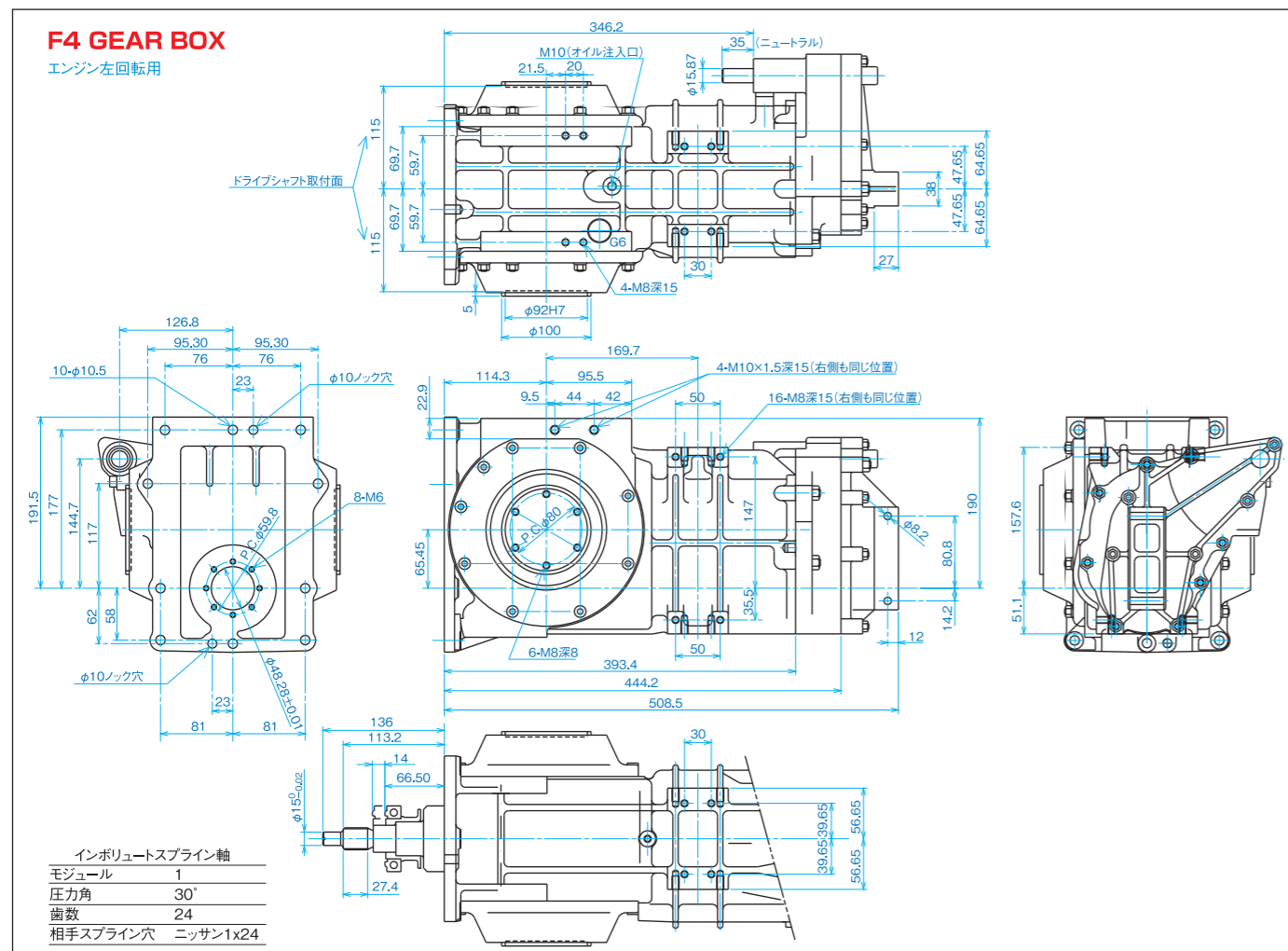


- One Make
- Camshaft
- Piston
- Timing Belt
- Gasket
- Injection
- Flywheel
- Gear Box**
- Ex Manifold
- Damper
- Tuning

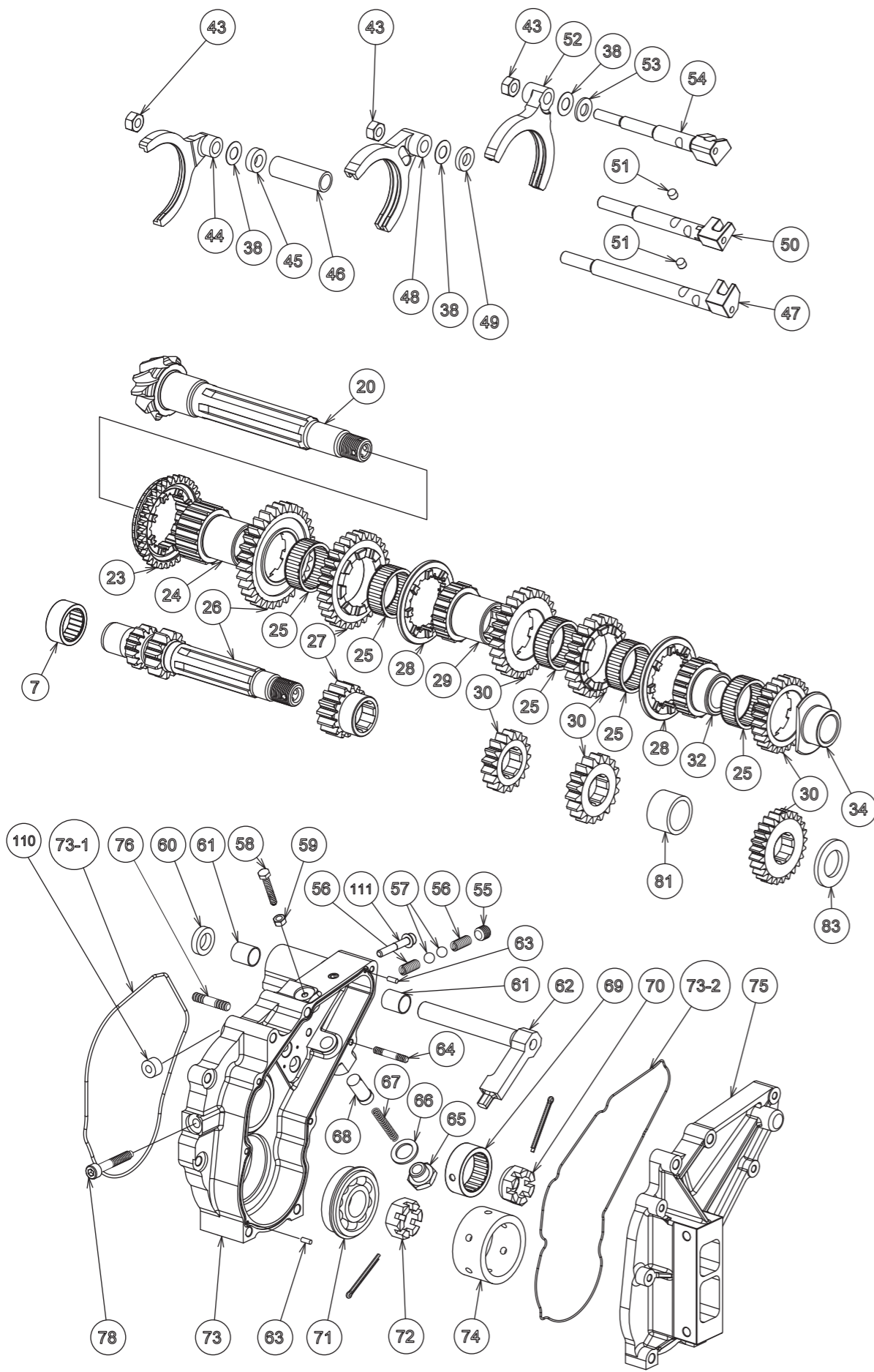


Super F J / F 4 / R S ギアボックス

自社生産だからできる徹底した品質管理



INNER PARTS



SFJ/F4/RS GEAR BOX

コードNo.	商品名	使用個数(梱包単位)	価格(単価)
A1-005-000	ミッションASSY (オープンデフ,メンドラ,レリーズ含む)	1台	¥630,000
A1-005-000-1	ミッションASSY (オープンデフ,メンドラ含む,レリーズ無し)	1台	¥588,500
A1-005-000-2	ミッションASSY RS (LSD,メンドラ,レリーズ含む)	1台	¥660,000
A1-005-000-3	ミッションASSY RS (LSD,メンドラ含む,レリーズ無し)	1台	¥615,600
A1-005-000-4	ミッションASSY F4 (LSD,メンドラ,レリーズ含む)	1台	¥660,000
① A1-005-001	メインケース	1個	¥160,000
A1-005-001-1	メインケース 右回転用	1個	¥160,000
② A1-005-002	ノックピン10×20	2本	¥140
③ A1-005-003	六角穴付ボルト M6×30	5本	¥50
④ A1-005-004	スタッドボルト M8×90	4本	¥760
⑤ A1-005-005	スタッドボルト M8×35	4本	¥640
⑦ A1-005-007	ニードルベアリング	1個	¥6,600
⑧ A1-005-008	リハースアイドラシャフト	1本	¥8,000
⑨ A1-005-009	六角穴付サラボルト M8×20	2本	¥50
⑩ A1-005-010	ニードルベアリング	1個	¥2,400
⑪ A1-005-011	リハースアイドラギヤ	1個	¥7,500
⑫ A1-005-012	ロックナット M12×1.25	1個	¥380
⑬ A1-005-013	ベアリングリテーナーボルト M6×35	1本	¥60
⑭ A1-005-014	ロックナット M6	1個	¥20
⑮ A1-005-015	スタッドボルト M8×32 右回転用9本/左回転用18本必要	¥640	
⑯ A1-005-016	栓ボルト M10×1.25×20	1本	¥50
A1-005-016-1	栓ボルト M20×1.5	1本	¥1,600
⑰ A1-005-017	ワッシャーアルミφ10	1枚	¥70
A1-005-017-1	ワッシャーアルミφ20	1枚	¥150
⑱ A1-005-018	ワッシャー φ25×5	1枚	¥2,000
⑲ A1-005-019	フランジ付六角穴付ボルト M8×1.25×25	1本	¥50
⑳ A1-005-020-1	ピニオンリングギヤセット 9/31RS	1台	¥136,000
A1-005-020-2	ピニオンリングギヤセット 13/36	1台	¥136,000
A1-005-020-3	ピニオンリングギヤセット 10/31 ホンダF4	1台	¥136,000
㉑ A1-005-021	ピニオンベアリングセット	1セット	¥25,000
㉒ A1-005-022-1	シム 0.1mm	1枚	¥1,200
A1-005-022-1.5	シム 0.15mm	1枚	¥1,200
A1-005-022-2	シム 0.2mm	1枚	¥1,200
A1-005-022-3	シム 0.3mm	1枚	¥1,200
A1-005-022-4	シム 0.4mm	1枚	¥1,200
A1-005-022-5	シム 0.5mm	1枚	¥1,200
㉓ A1-005-023	1速/リハーススライドギヤ	1個	¥12,000
㉔ A1-005-024	フロントハブ	1個	¥11,000
㉕ A1-005-025	ケーシング&ローラー	5個	¥1,600
㉖ A1-005-026	1速ギヤセット 12/31 トヨタ用	1セット	¥42,500
A1-005-026-1	1速ギヤセット 12/31 ホンダ用	1セット	¥42,500
㉗ A1-005-027	2速ギヤセット 13/27	1セット	¥20,000
A1-005-027-1	2速ギヤセット 14/26	1セット	¥20,000
A1-005-027-2	2速ギヤセット 15/30	1セット	¥20,000
㉘ A1-005-028	クラッチリング	2個	¥15,000
㉙ A1-005-029	ミッドハブ	1個	¥10,000
㉚ A1-005-030	ギヤSTDセット 16/23	1セット	¥19,000
A1-005-030-1	ギヤSTDセット 16/24	1セット	¥19,000
A1-005-030-2	ギヤSTDセット 19/22	1セット	¥19,000
A1-005-030-3	ギヤSTDセット 19/25	1セット	¥19,000
A1-005-030-4	ギヤSTDセット 19/26	1セット	¥19,000
A1-005-030-5	ギヤSTDセット 24/26	1セット	¥19,000
A1-005-030-6	ギヤSTDセット 26/25	1セット	¥19,000
A1-005-030-7	ギヤSTDセット 16/25	1セット	¥19,000
A1-005-030-8	ギヤSTDセット 19/24	1セット	¥19,000
A1-005-030-9	ギヤSTDセット 25/25	1セット	¥19,000
A1-005-030-10	ギヤSTDセット 16/26	1セット	¥19,000
A1-005-030-11	ギヤSTDセット 18/25	1セット	¥19,000
A1-005-030-12	ギヤSTDセット 18/22	1セット	¥19,000
A1-005-030-13	ギヤSTDセット 25/26	1セット	¥19,000
A1-005-030-14	ギヤSTDセット 17/26	1セット	¥19,000
㉛ A1-005-032	リヤハブ	1個	¥12,000
㉜ A1-005-034	スラストカラー	1個	¥4,500
㉝ A1-005-035	メインドライブシャフト RS トヨタニッサン用	1本	¥28,000
A1-005-035-1	メインドライブシャフト RS スバル用	1本	¥28,000
A1-005-035-2	メインドライブシャフト F4用	1本	¥28,000
A1-005-035-J	メインドライブシャフト SFJ用	1本	¥28,000
㉞ A1-005-036	六角穴付ボルト M6×20	2本	¥50
㉟ A1-005-037	ワッシャー M6用	4枚	¥10
㊱ A1-005-038	シム	2枚	¥300
㊲ A1-005-039	オイルシール	1個	¥450
㊳ A1-005-040	ボールベアリング	1個	¥590
㊴ A1-005-041	穴用C形止メ輪	1個	¥90
㊵ A1-005-042	軸用C形止メ輪	1個	¥60
㊶ A1-005-043	ロックナット	3個	¥420
㊷ A1-005-044	1速/リハースセレクタフォーク	1個	¥18,000
㊸ A1-005-045	スベアーワッシャー	1枚	¥600
㊹ A1-005-046	スベアーワッシャー	1個	¥1,200
㊺ A1-005-047	1速/リハースセレクターロッド	1個	¥17,000
㊻ A1-005-048	2.3速セレクターフォーク	1個	¥18,000
㊼ A1-005-049	スベアーワッシャー	1枚	¥600
㊽ A1-005-050	2.3速セレクターロッド	1個	¥17,000
㊾ A1-005-051	インターロック	2個	¥600
㊿ A1-005-052	4.5速セレクターフォーク	1個	¥18,000
① A1-005-053	スベアーワッシャー	1枚	¥600
② A1-005-054	4.5速セレクターロッド	1個	¥17,000
③ A1-005-055	六角穴付止メネジ M12×12	3個	¥30
④ A1-005-056-1	ナベ	6個	¥400
⑤ A1-005-057	鋼球	6個	¥20

INNER PARTS LIST

コードNo.	商品名	使用個数(梱包単位)	価格(単価)
⑥ A1-005-058	六角ボルト M6×35	1本	¥300
⑦ A1-005-059	ナット M6	1個	¥20
⑧ A1-005-060	オイルシール	1個	¥450
⑨ A1-005-061	巻きブッシュ	2個	¥800
⑩ A1-005-062-1	セレクタフィンガー	1個	¥19,500
⑪ A1-005-063	ノックピン 4×10	2本	¥60
⑫ A1-005-064	スタッドボルト M6×38	5本	¥460
⑬ A1-005-065	栓	1個	¥2,500
⑭ A1-005-066	ワッシャー	1枚	¥300
⑮ A1-005-067	ナベ	1個	¥400
⑯ A1-005-068	プランジャー	1個	¥2,400
⑰ A1-005-069	ニードルベアリング	1個	¥8,500
⑱ A1-005-070	クラウンナットトヨタ用	1個	¥3,800
A1-005-070-1	クラウンナット ホンダ用	1個	¥3,800
㉑ A1-005-071	ボールベアリング	1個	¥900
㉒ A1-005-072	クラウンナットトヨタ用	1個	¥3,800
A1-005-072-1	クラウンナット ホンダ用	1個	¥3,800
㉓ A1-005-073	ベアリングキャリア	1個	¥43,000
A1-005-073-1	ベアリングキャリア用フロント側Oリング	1個	¥480
A1-005-073-2	ベアリングキャリア用リア側Oリング	1個	¥370
㉔ A1-005-074	ベアリング押さえ	1個	¥5,700
㉕ A1-005-075	エンドカバー	1個	¥24,000
㉖ A1-005-076	スタッドボルト M8×1.25×36	1本	¥560
㉗ A1-005-078	ボルト	1本	¥1,100
㉘ A1-005-081	スベアー	1個	¥3,200
㉙ A1-005-083	ギヤスベアー	1個	¥3,000
㉚ A1-005-084	ドライブシャフト(L)トヨタ用	1本	¥25,000
A1-005-084-1	ドライブシャフト(L)ホンダ用	1本	¥25,000
A1-005-084-WT	ドライブシャフト(L)SFJ用	1本	¥25,000
㉛ A1-005-085	サイドプレート(L)トヨタ用	1個	¥24,000
A1-005-085-1	サイドプレート(L)ホンダ用	1個	¥24,000
㉜ A1-005-086	オイルシール トヨタ用	2個	¥330
A1-005-086-1	オイルシール ホンダ用	2個	¥1,400
㉝ A1-005-087	ボールベアリング	2個	¥920
㉞ A1-005-088	軸用C形止メ輪	2個	¥80
㉟ A1-005-089	スベアー(L)トヨタ用	1個	¥3,200
A1-005-089-1	スベアー(L)ホンダ用	1個	¥3,200
① A1-005-090	六角ボルト	8本	¥170
② A1-005-091-1	シム0.1mm トヨタ用	2枚	¥400
A1-005-091-1.5	シム0.15mm トヨタ用	2枚	¥400
A1-005-091-1.5-1	シム0.15mm ホンダ用	2枚	¥400
A1-005-091-1-1	シム0.1mm ホンダ用	2枚	¥400
A1-005-091-2	シム0.2mm トヨタ用	2枚	¥400
A1-005-091-2-1	シム0.2mm ホンダ用	2枚	¥400
A1-005-091-3	シム0.3mm トヨタ用	2枚	¥400
A1-005-091-3-1	シム0.3mm ホンダ用	2枚	¥400
A1-005-091-4	シム0.4mm トヨタ用	2枚	¥400
A1-005-091-4-1	シム0.4mm ホンダ用	2枚	¥400
A1-005-091-5	シム0.5mm トヨタ用	2枚	¥400
A1-005-091-5-1	シム0.5mm ホンダ用	2枚	¥400
③ A1-005-092	テーパーローラーベアリング トヨタ用	2セット	¥9,000
A1-005-092-1	テーパーローラーベアリング ホンダ用	2セット	¥9,000
④ A1-005-093	デフASSY	1台	¥30,000
A1-005-093-1	デフケース	1個	¥12,400
A1-005-093-2	デフサバギヤ	2個	¥3,400
A1-005-093-3	デフピニオン	2個	¥2,100
A1-005-093-4	デフピニオンシャフト	1個	¥1,030
A1-005-093-5	ピン	1本	¥130
A1-005-093-7	プレートロック	1個	¥160
A1-005-093-8	スラストワッシャー	1枚	¥160
A1-005-093-B	デフRS/F4 LSD ASSY	1台	¥100,000
A1-005-093-B1	デフRS/F4 LSD シム t=0.1mm	1枚	¥800
A1-005-093-B2	デフRS/F4 LSD リブアーク	1セット	¥20,000
⑤ A1-005-094	サイドプレート(R)トヨタ用	1個	¥24,000
A1-005-094-1	サイドプレート(R)ホンダ用	1個	¥24,000
⑥ A1-005-095	スベアー(R)トヨタ用	1個	¥3,200
A1-005-095-1	スベアー(R)ホンダ用	1個	¥3,200
⑦ A1-005-096	ドライブシャフト(R)トヨタ用	1本	¥25,000
A1-005-096-1	ドライブシャフト(R)ホンダ用	1本	¥25,000
A1-005-096-WT	ドライブシャフト(R)SFJ用	1本	¥25,000
⑧ A1-005-097	スラストワッシャー-リハースギヤ	1個	¥2,000
⑨ A1-005-098	スラストワッシャー-リハースギヤ	1個	¥2,000
⑩ A1-005-099	クラッチレリーズベアリング	1個	¥2,100
⑪ A1-005-100	レリーズスライダースhaft トヨタ用	2本	¥2,100
A1-005-100-1	レリーズスライダースhaft ホンダ用	2本	¥2,100
⑫ A1-005-101	レリーズシリンダー本体 トヨタ用	1台	¥41,500
A1-005-101-1	レリーズシリンダー本体 ホンダ用	1台	¥41,500
⑬ A1-005-102	レリーズシリンダーベアリング受け	1個	¥18,000
⑭ A1-005-103	四角断面Oリング	1個	¥700
A1-005-103-1	四角断面Oリング	1個	¥700
⑮ A1-005-105	レリーズスベアー	1個	¥4,600
⑯ A1-005-106	RS用レリーズスベアー	1個	¥13,000
⑰ A1-005-107	マグネット ドレンボルト	1個	¥2,200
⑱ A1-005-108	ワッシャー アルミφ12	1個	¥150
⑲ A1-005-109	穴用C形止メ輪	2個	¥100
⑳ A1-005-110	キャリア サポートカラー	1個	¥800
㉑ A1-005-111	フランジ付六角穴付ボルト M8×50	1個	¥150